



# Mini PC KPC2

Det rette valg, når du søger  
stor kvalitet i lille indpakning

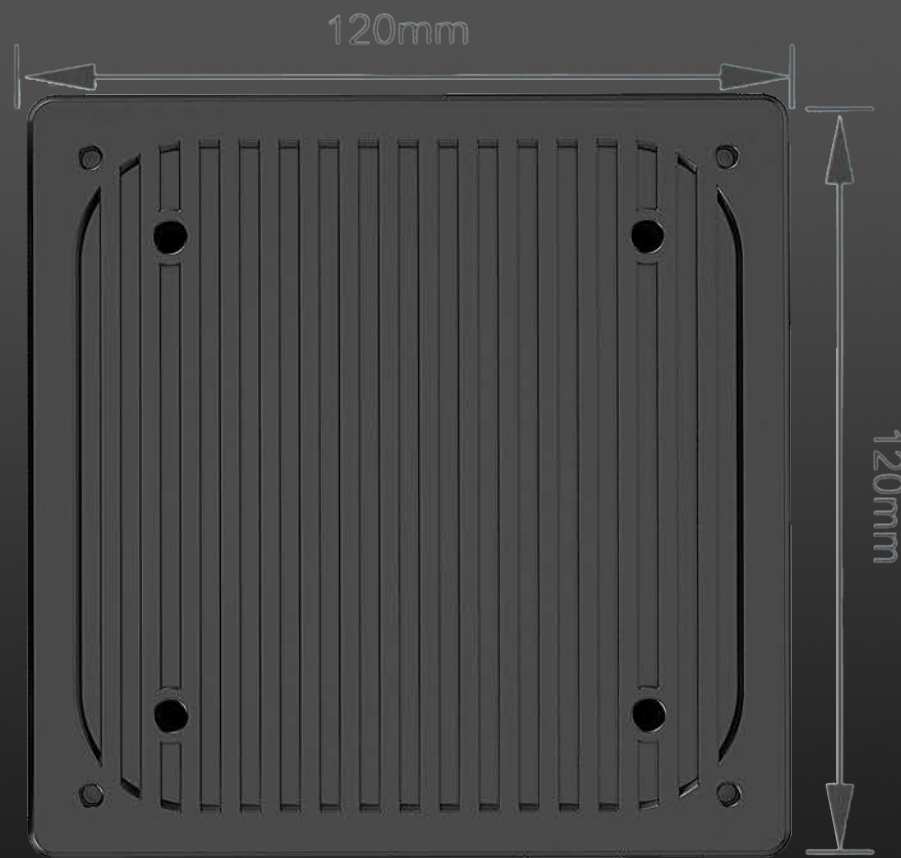
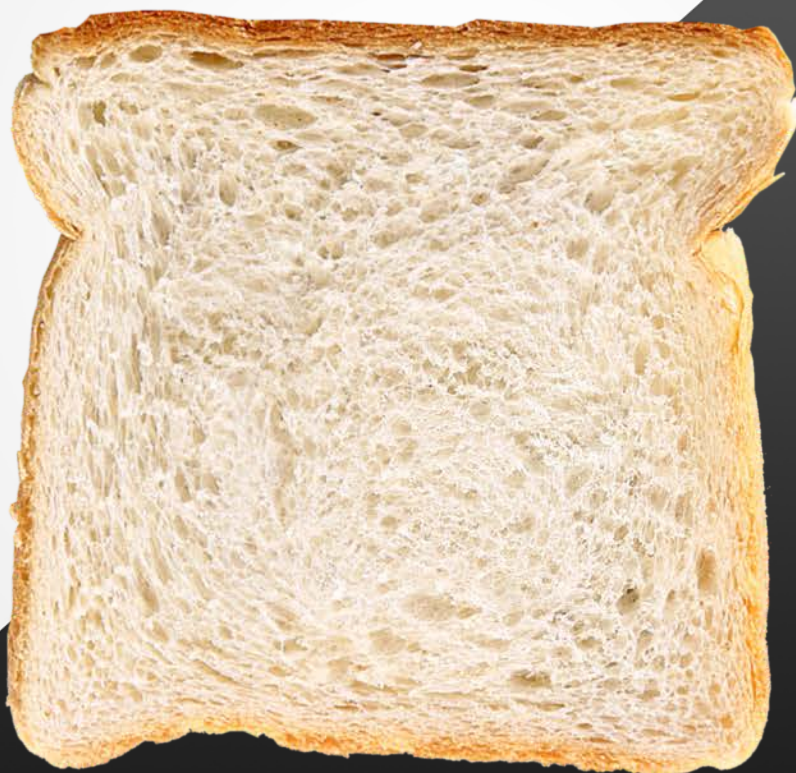
Kompakt blæserløs perfektion



# Sikkerhed

Så lille, at den kan placeres og evt. skjules næsten alle steder

120 x 120 mm



# Helt op til 3 monitorere



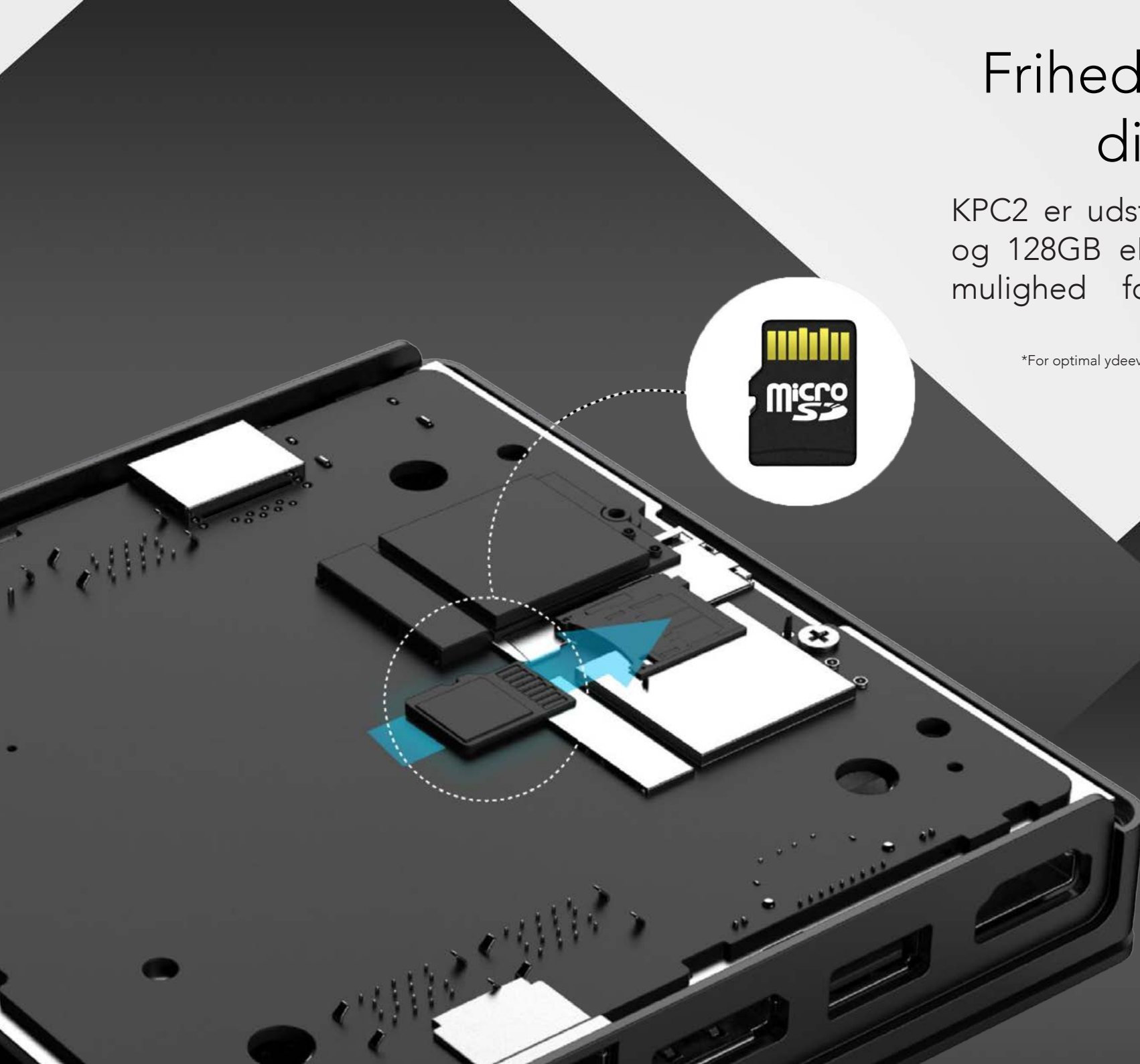
Oplev den ultimative visuelle frihed med KPC2. Tilslut op til hele tre skærme ved hjælp af HDMI-, DisplayPort- og USB C-porte, der leverer fantastisk 4K-grafik\* i en kompakt, men kraftfuld pakke.

\*4K-indhold er tilgængeligt for en enkelt skærm.

# Frihed til at udvide din lagerplads

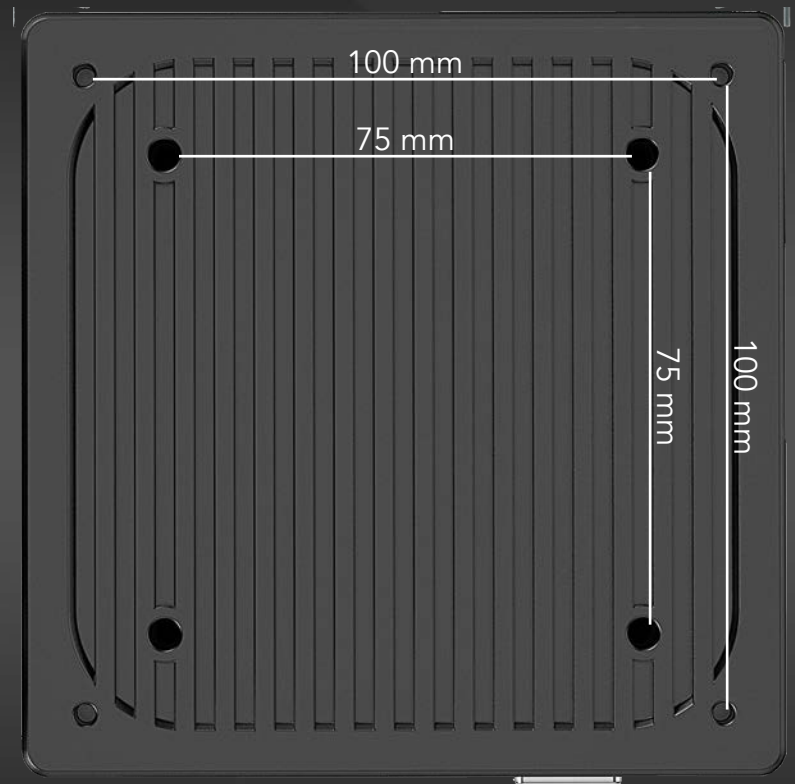
KPC2 er udstyret med 8GB DDR4  
og 128GB eMMC lagerlads, samt  
mulighed for at udvide med  
microSD\*

\*For optimal ydeevne skal du bruge microSD UHS-I U1 eller Class 10.



# Alsidiq VESA montering

Nyd friheden og monter KPC2 hvor som helst. Med det universelle VESA-beslag (75 mm og 100 mm), får du ubegrænsede placeringsmuligheder.







# Problemfri trådløs forbindelse

Installer nemt et trådløst LAN-kort, og vælg mellem to typer WIFI-antenneinstallationer.



# Et væld af porte



HDMI

USB2.0

Display  
Port

LAN

USB3.0



Power  
Button

USB-C 3.0

2x USB3.0

COM

Mic-in /  
Line-out

I/O porte der dækker de fleste behov.

# Problemfri alsidighed

En Intel® Elkhart LakeJ6412-processor sikrer, at KPC2 er en computer, med problemfri alsidighed, der understøtter Windows og Linux.



# Specifikationer

	<i>Model</i>	<i>KPC2 - F38</i>
<b>System</b>	<i>Motherboard</i>	<i>F38</i>
	<i>Processor</i>	<i>Intel® Elkhart Lake J6412</i>
	<i>Memory</i>	<i>8GB DDR4</i>
	<i>Storage</i>	<i>128GB eMMC</i>
	<i>Supported OS</i>	<i>Windows 10 IoT Enterprise</i>
<b>Expansion</b>	<i>microSD Card Slot</i>	<i>1 (*For optimal performance, please use microSD UHS-I U1 or Class 10)</i>
<b>I/O Ports</b>	<i>USB-Type A</i>	<i>1x USB 2.0 3x USB 3.0</i>
	<i>USB-Type C</i>	<i>1x USB3.0 full functioned (DP / PD 5V/3A, 12V/1.25A)</i>
	<i>Serial Port</i>	<i>1x DB9 (Powered RS232) (default: 0V; 5V, 12V)</i>
	<i>LAN</i>	<i>1 x RJ45</i>
	<i>HDMI</i>	<i>1</i>
	<i>Display Port</i>	<i>1</i>
	<i>DC Jack</i>	<i>1 x2pin</i>
<b>Audio</b>	<i>Mic-in/Line-out</i>	<i>1</i>
<b>Power</b>	<i>Power Adapter</i>	<i>36W / 12V</i>
<b>Communication</b>	<i>WLAN + BT</i>	<i>Wi-Fi 6, BT5.2 (Option)</i>
<b>Certificate</b>	<i>EMC &amp; Safety</i>	<i>FCC Class A, CE Mark, LVD</i>
<b>Environment</b>	<i>Operating Temperature</i>	<i>0°C ~ 35°C (32°F ~ 95°F)</i>
	<i>Storage Temperature</i>	<i>-20°C ~ 60°C (-4°F ~ 140°F)</i>
	<i>Humidity</i>	<i>20% ~ 85% RH non-condensing</i>
<b>Dimensions</b>	<i>W x H x D</i>	<i>120 x 120 x 23mm</i>
	<i>VESA Mount</i>	<i>75x 75, 100 x 100</i>
<b>OS Supported</b>	<i>OS</i>	<i>Windows 10 IoT Enterprise, Linux</i>

